

## 0500 - COMODA ESMERALDA 5 GAVETAS

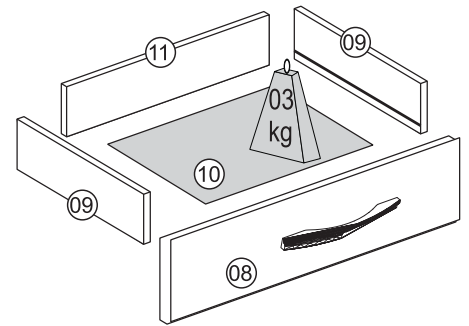
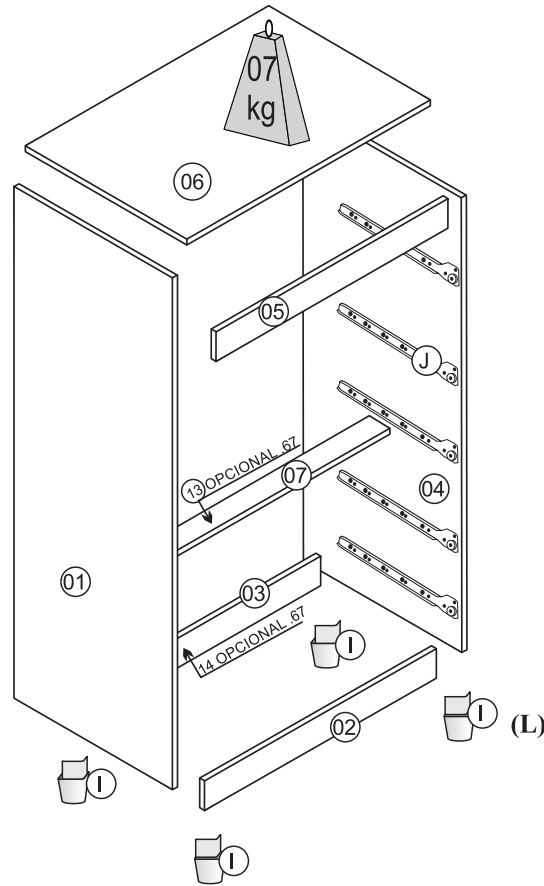
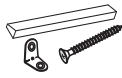


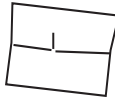
Tabela de peças - Pieces list - Lista de piezas

SEQ.	REF.	DESCRIÇÃO	DESCRIPTION	DESCRIPCIÓN	MAT. PRIMA	COMP.	LARG.	ESP.	QTD.
1	304967	Lateral esquerda	left side	lado izquierdo	MDP	960	385	12	1
2	304968	Rodapé frontal	front footer	pie de página frontal	MDP	530	88	15	1
3	304969	Rodapé traseiro	back footer	pie de página posterior	MDP	530	88	15	1
4	304971	Lateral direita	Right side	Lado derecho	MDP	960	385	12	1
5	304972	Vista	View	Vista	MDP	530	65	12	1
6	304973	Tampo	Cover	Cubrir	MDP	565	400	12	1
7	304974	Trava da gaveta	drawer lock	cerradura del cajón	MDP	530	65	12	1
8	304976	Frente de gaveta	drawer front	frente del cajón	MDP	538	160	15	5
9	700239	Lateral de gaveta	drawer side	lado del cajón	MDP	350	120	12	10
10	304978	Fundo da gaveta	drawer bottom	fondo del cajón	HDF	491	355	3	5
11	304979	Contra fundo	against background	contra el fondo	MDP	480	88	12	5
12	320307	Fundo	Background	Fondo	HDF	546	295	3	3
13	304975	Trava da gaveta (opcional)	Drawer lock (optional)	Cerradura de cajón (opcional)	MDP	530	65	12	1
14	304970	Rodapé traseiro (opcional)	Rear skirting (optional)	Zócalo trasero (opcional)	MDP	530	88	15	1

**INSTRUÇÃO MONTAGEM PRODUTO**  
 Instructions to Assembly / Instrucciones de montaje



Separate the parts and accessories in an organized way  
 Separate parts and accessories in way organized  
 Separe las piezas y accesorios de manera organizada



Cover the floor with the cardboard  
 Cover the floor with the cardboard  
 Cubra el suelo con la embalaje de cartón



01 person is required to assemble the product  
 01 person is required to assemble the product  
 Se requiere 01 persona para ensamblar el producto.

The product must be assembled by a professional  
 The product must be assembled by a professional  
 El producto debe ser ensamblado por un profesional calificado

Tools necessary (not provided)

Not include tools / No herramientas



**CUIDADO PARA CONSERVAÇÃO E LIMPEZA DO MÓVEL**  
 Care to conservation and clean / Cuidados de limpieza

Maximum load weight refers to objects distributed evenly over the entire contact area of the part  
 de maneira uniforme sobre toda área de contato da peça



The maximum load weight informed refers to objects distributed evenly over the entire contact area of the part  
 Conjunto de carga máxima de peso se refiere a objetos distribuidos uniformemente sobre toda el área de contacto de la pieza de trabajo.



Do not wet the mobile and do not expose in a wet place  
 Não molhar o móvel e não expor em lugar úmido  
 No moje el producto y no exponer en un lugar húmedo



Do not expose the mobile near heat sources  
 Não expor o móvel próximo de fontes de calor.  
 no exponga cercano de fuentes de calor



Do not use abrasive products.  
 Não usar produtos abrasivos.  
 No utilice productos abrasivos.



Clean with dry cloth  
 Limpe com flanela limpa e seca.  
 Limpieza con un paño limpio y seco

**LISTA DE ACESSÓRIOS E FERRAGENS / ACCESSORIES AND HARDWARE / ACCESORIOS Y HARDWARE**



A- 700542-Cavilha 6x30 (26x)  
 peg / cerrojo



B - 700137-Parafuso 4,5x45 (08x)  
 screw / tornillo



C- 700124-Parafuso 3,5x25 (30x)  
 screw / tornillo



D- 700120-Parafuso 3,0x12 (98x)  
 screw / tornillo



E- 700157-Prego (50x)  
 nail / clavo



F- 700194-Puxador (05x)  
 handle / manija



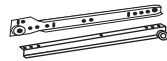
G- 700538-Cantoneira (24x)  
 corner / esquina



H - 700516-Sache cola 20g (1x)  
 Glue / Goma



I- 700230-Pé PVC (4x)  
 PVC foot / Pie de PVC



J - 700111-Corrediça (05x)  
 runners / corredera



K- 700228-Perfil H (02x)  
 handle / manija

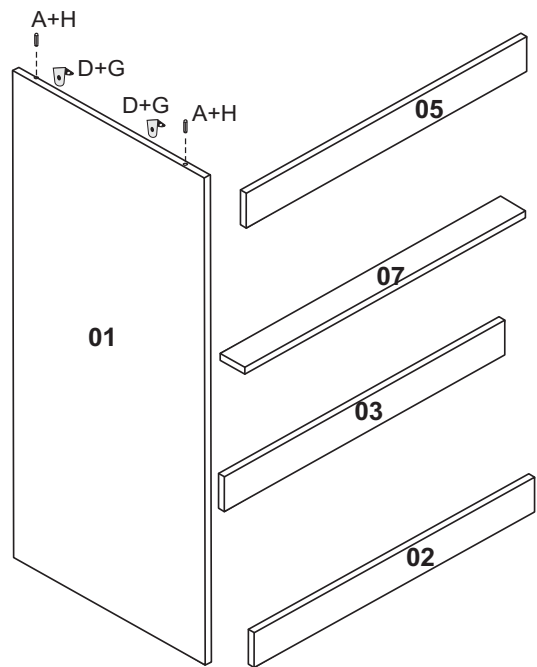
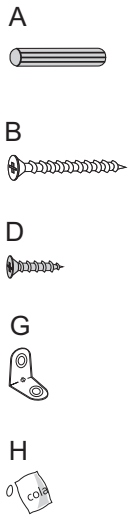


L- 700121-Parafuso 3,5x12 (16x)  
 screw / tornillo

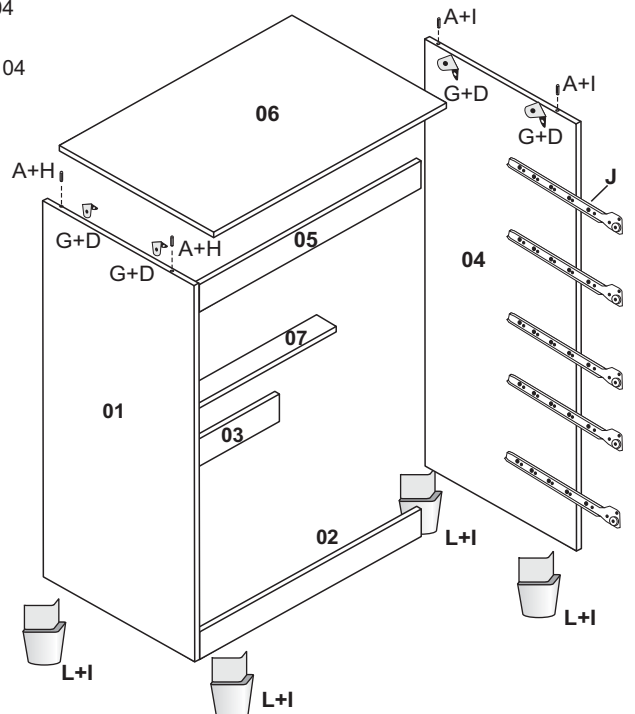
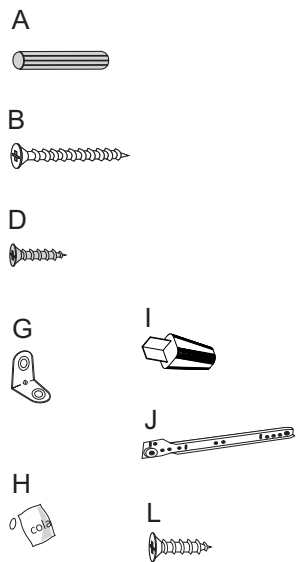


M- 700419-Tapa furo (08x)  
 hole cover / tapa del agujero

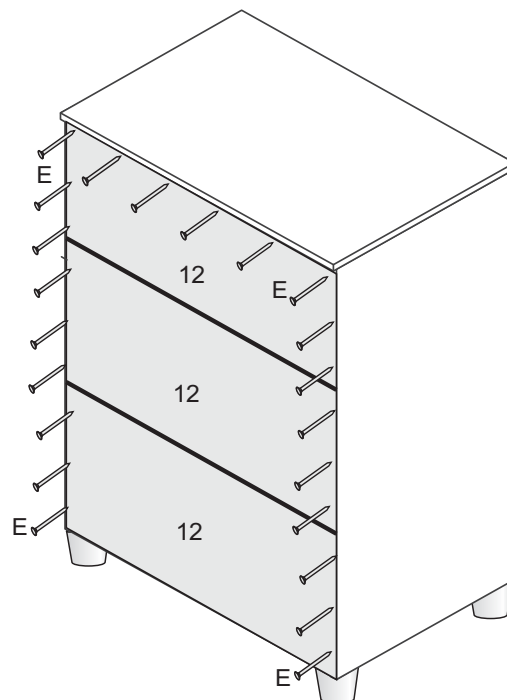
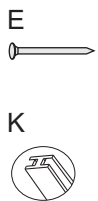
01° PASSO - Fixar as peças 02,03,05 e 07 na peça 01  
 01° STEP - Fix parts 02,03,05 and 07 to part 01  
 01° PASO - Fijar las partes 02,03,05 y 07 a la parte 01



02° PASSO - Fixar as peças 02,03,05 e 07 na peça 04, fixar a peça 06 nas peças 01 e 04  
 02° STEP - Fix parts 02,03,05 and 07 to part 04, fix part 06 to parts 01 and 04  
 02° PASO - Fijar las partes 02,03,05 y 07 a la parte 04, fijar la parte 06 a las partes 01 y 04



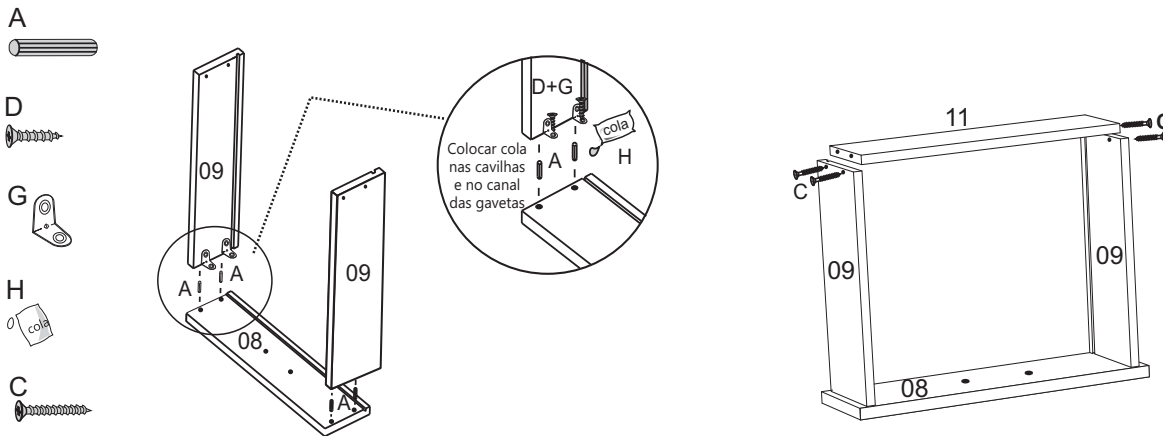
03° PASSO - Fixar as peças 12 utilizando os acessórios E e K  
 03° STEP - Fix parts 12 using accessories E and K  
 03° PASO - Fijar las piezas 12 con los accesorios E y K



04° PASSO - Fixar as peças 09 na peça 8, fixar a peça 11 nas peças 09

04° STEP - Fix parts 09 to part 8, fix part 11 to parts 09

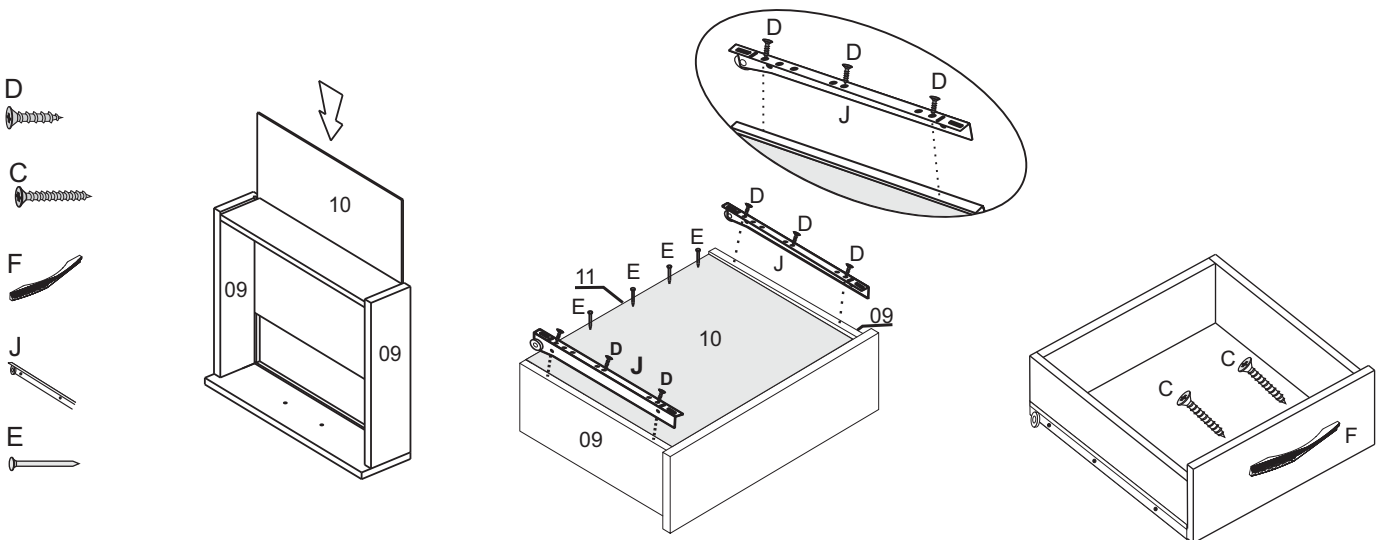
04° PASO - Fijar las piezas 09 a la pieza 8, fijar la pieza 11 a las piezas 09



05° PASSO - Encaixa a peça 10 nas peças 09, fixar o acessório J nas peças 09

05° STEP - Fit part 10 to parts 09, fix accessory J to parts 09

05° PASO - Montar la pieza 10 en la pieza 09, fijar el accesorio J en la pieza 09



**Aspecto Final**  
**Final Aspect**  
**Aspecto final**

